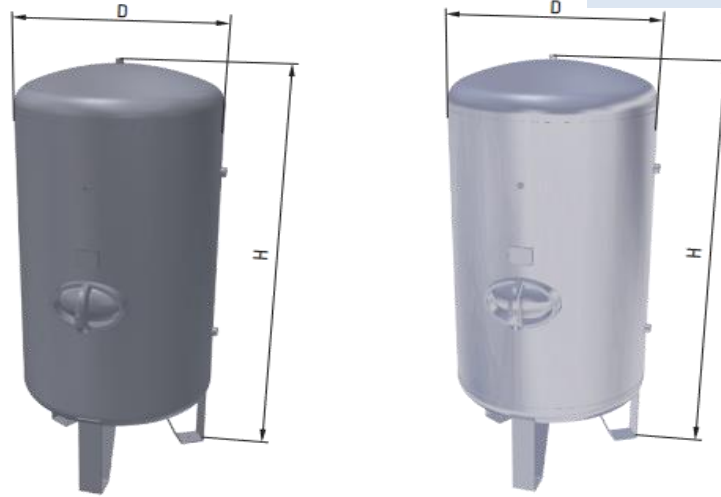


COAIRE

PV

PRESSURE VESSELS - STANDARD PRESSURE

operating pressure 11 bar



Model	Volume l	Max. Pressure bar	Connections number and dimensions										Dimensions			Mass kg	CODE
			3/8"	1/2"	3/4"	1"	1 1/4"	1 1/2"	2"	3"	4"	H [mm]	D [mm]	L [mm]			
PRESSURE VESSELS - VERTICAL - PAINTED																	
PV 50 V 11 P	50	11	1	3	-	-	-	-	-	-	-	926	300	-	19	2056852	
PV 100 V 11 P	100	11	1	1	4	-	-	-	-	-	-	1153	370	-	28	2056853	
PV 150 V 11 P	150	11	1	1	-	1	-	-	-	-	-	1.364	400	-	43	2056854	
PV 200 V 11 P	200	11	1	-	3	-	-	-	2	-	-	1.530	430	-	50	2056284	
PV 270 V 11 P	270	11	1	-	3	-	-	-	2	-	-	1.685	500	-	60	2056285	
PV 500 V 11 P	500	11	1	-	1	-	2	2	-	-	-	2.077	600	-	130	2056286	
PV 725 V 11 P	725	11	1	-	1	-	2	2	-	-	-	1.863	790	-	167	2056287	
PV 900 V 11 P	900	11	1	-	1	-	2	-	2	-	-	2.213	790	-	186	2056288	
PV 1000 V 11 P	1.000	11	1	-	1	-	2	-	2	-	-	2.345	790	-	204	2056289	
PV 1500 V 11 P	1.500	11	1	-	1	-	2	-	2	-	-	2.305	1.000	-	278	2056290	
PV 2000 V 11 P	2.000	11	1	-	1	-	2	-	2	-	-	2.805	1.000	-	352	2056291	
PV 3000 V 11 P	3.000	11	1	-	1	-	2	-	-	2	-	2.965	1.300	-	537	2056292	
PV 4000 V 11 P	4.000	11	1	-	1	-	2	-	-	2	-	3.070	1.450	-	802	2056293	
PV 5000 V 11 P	5.000	11	1	-	1	-	2	-	-	2	-	3.570	1.450	-	932	2056294	
PV 6000 V 11 P	6.000	11	1	-	1	-	2	-	-	2	-	4.070	1.450	-	1.057	2056295	
PV 8000 V 11 P	8.000	11	1	-	-	-	2	-	-	-	2	4.135	1.650	-	1.352	2056296	
PV 10000 V 11 P	10.000	11	1	-	-	-	2	-	-	-	2	5.135	1.650	-	1.694	2056297	
PRESSURE VESSELS - VERTICAL - GALVANIZED																	
PV 50 V 11 G	50	11	1	2	-	1	-	-	-	-	-	926	300	-	19	2056855	
PV 100 V 11 G	100	11	1	-	4	-	-	-	1	-	-	1,153	370	-	28	2056856	
PV 150 V 11 G	150	11	1	-	-	4	-	-	1	-	-	1.364	400	-	43	2056857	
PV 200 V 11 G	200	11	1	-	3	-	-	-	2	-	-	1.530	430	-	50	2056298	
PV 270 V 11 G	270	11	1	-	3	-	-	-	2	-	-	1.685	500	-	60	2056299	
PV 500 V 11 G	500	11	1	-	1	-	2	2	-	-	-	2.077	600	-	130	2056300	
PV 725 V 11 G	725	11	1	-	1	-	2	2	-	-	-	1.863	790	-	167	2056301	
PV 900 V 11 G	900	11	1	-	1	-	2	-	2	-	-	2.213	790	-	186	2056302	
PV 1000 V 11 G	1.000	11	1	-	1	-	2	-	2	-	-	2.345	790	-	204	2056303	
PV 1500 V 11 G	1.500	11	1	-	1	-	2	-	2	-	-	2.305	1.000	-	278	2056304	
PV 2000 V 11 G	2.000	11	1	-	1	-	2	-	2	-	-	2.805	1.000	-	352	2056305	
PV 3000 V 11 G	3.000	11	1	-	1	-	2	-	-	2	-	2.965	1.300	-	537	2056306	
PV 4000 V 11 G	4.000	11	1	-	1	-	2	-	-	2	-	3.070	1.450	-	802	2056307	
PV 5000 V 11 G	5.000	11	1	-	1	-	2	-	-	2	-	3.570	1.450	-	932	2056308	
PV 6000 V 11 G	6.000	11	1	-	1	-	2	-	-	2	-	4.070	1.450	-	1.057	2056309	
PV 8000 V 11 G	8.000	11	1	-	-	-	2	-	-	-	2	4.135	1.650	-	1.352	2056310	
PV 10000 V 11 G	10.000	11	1	-	-	-	2	-	-	-	2	5.135	1.650	-	1.694	2056311	

COAIRE

PRESSURE VESSELS - HORIZONTAL - PAINTED

PV 50 H 11 P	50	11	1	1	-	-	-	-	-	-	352	300	774	19	2056858
PV 100 H 11 P	100	11	2	2	1	-	-	-	-	-	447	370	1.010	28	2056859
PV 150 H 11 P	150	11	2	2	1	-	-	-	-	-	470	400	1.224	43	2056860
PV 500 H 11 P	500	11	1	2	-	1	-	-	-	-	670	600	1.860	140	2056312
PV 900 H 11 P	900	11	1	-	-	-	-	-	4	-	905	790	1.970	195	2056313
PV 1000 H 11 P	1.000	11	2	-	2	1	-	-	-	-	905	790	2.180	210	2056314
PV 1500 H 11 P	1.500	11	1	-	1	-	-	-	4	-	1.160	1.000	2.160	278	2056315
PV 2000 H 11 P	2.000	11	1	-	1	-	-	-	4	-	1.160	1.000	2.660	352	2056316
PV 3000 H 11 P	3.000	11	1	-	1	-	-	-	4	-	1.340	1.200	2.815	537	2056317
PV 4000 H 11 P	4.000	11	1	-	1	-	-	-	4	-	1.620	1.450	1.920	802	2056318
PV 5000 H 11 P	5.000	11	1	-	1	-	-	-	4	-	1.620	1.450	3.420	932	2056319
PV 6000 H 11 P	6.000	11	1	-	1	-	-	-	4	-	1.620	1.450	3.920	1.057	2056320
PV 8000 H 11 P	8.000	11	1	-	1	-	-	-	-	4	1.790	1.650	4.025	1.352	2056321
PV 10000 H 11 P	10.000	11	1	-	1	-	-	-	-	4	1.790	1.650	5.025	1.694	2056322

PRESSURE VESSELS - HORIZONTAL - GALVANIZED

PV 50 H 11 G	50	11	1	-	-	1	-	-	-	-	352	300	774	19	2056861
PV 100 H 11 G	100	11	2	1	1	-	-	-	1	-	447	370	1.010	28	2056862
PV 150 H 11 G	150	11	2	1	1	-	-	-	1	-	470	400	1.224	43	2056863
PV 500 H 11 G	500	11	1	2	-	1	-	-	-	-	670	600	1.860	140	2056323
PV 900 H 11 G	900	11	1	-	-	-	-	-	4	-	905	790	1.970	195	2056324
PV 1000 H 11 G	1.000	11	2	-	2	1	-	-	-	-	905	790	2.180	210	2056325
PV 1500 H 11 G	1.500	11	1	-	1	-	-	-	4	-	1.160	1.000	2.160	278	2056326
PV 2000 H 11 G	2.000	11	1	-	1	-	-	-	4	-	1.160	1.000	2.660	352	2056327
PV 3000 H 11 G	3.000	11	1	-	1	-	-	-	-	4	1.340	1.200	2.815	537	2056328
PV 4000 H 11 G	4.000	11	1	-	1	-	-	-	-	4	1.620	1.450	1.920	802	2056329
PV 5000 H 11 G	5.000	11	1	-	1	-	-	-	-	4	1.620	1.450	3.420	932	2056330
PV 6000 H 11 G	6.000	11	1	-	1	-	-	-	-	4	1.620	1.450	3.920	1.057	2056331
PV 8000 H 11 G	8.000	11	1	-	1	-	-	-	-	4	1.790	1.650	4.025	1.352	2056332
PV 10000 H 11 G	10.000	11	1	-	1	-	-	-	-	4	1.790	1.650	5.025	1.694	2056333

Due to constan engineering improvements data is subject to change

For any non standard pressure vessel (based on operating media, design pressure, design temperature, standard, ...) please contact producer or your local distributor.

